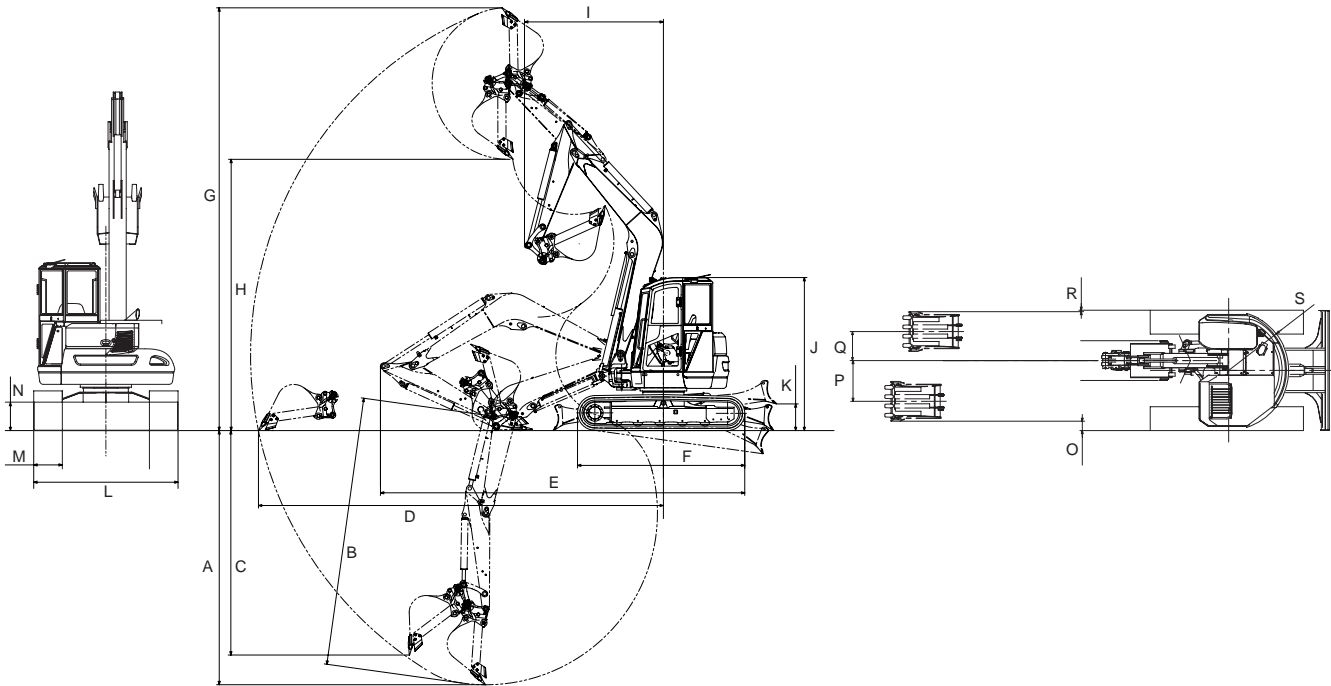


Yanmar ViO75-A

□ Dimensions Unit: ft-in(mm)



A	14'7" (4450)	B	15'5" (4700)	C	13'1" (4000)
D	22'11" (6980)	E	20'7" (6280)	F	9'6" (2890)
G	23'11" (7300)	H	15'4" (4680)	I	7'10" (2390)
J	8'11" (2715)	K	1'6" (460)	L	7'5" (2270)
M	1'6" (450)	N	1'3" (380)	O	7" (180)
P	2'6" (770)	Q	1'10" (550)	R	1" (30)
S	3'8" (1130)				

