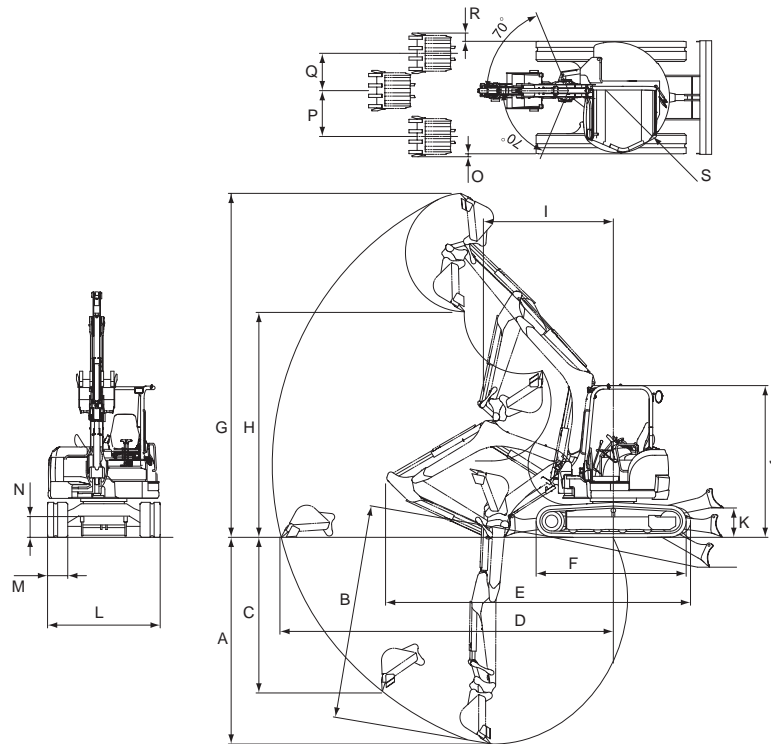


# Yanmar ViO45-5/Vio55-5

□ Dimensions Unit : ft-in(mm)



## Vio45-5

A	12'1"(3680)	B	12'8"(3850)	C	8'10"(2700)
D	19'1"(5820)	E	17'3"(5260)	F	8'7"(2620)
G	19'6"(5950)	H	12'10"(3910)	I	7'8"(2340)
J	8'7"(2620)	K	1'8"(500)	L	6'5"(1950)
M	1'2"(350)	N	1'2"(360)	O	2"(40)
P	2'7"(795)	Q	2'2"(650)	R	5"(130)
S	R3'2"(R975)				

## Vio55-5

A	13'1"(3980)	B	13'8"(4160)	C	9'6"(2900)
D	20'4"(6200)	E	18'3"(5560)	F	8'7"(2620)
G	21'2"(6440)	H	14'5"(4400)	I	7'7"(2320)
J	8'7"(2620)	K	1'8"(500)	L	6'6"(1990)
M	1'4"(400)	N	1'2"(360)	O	2"(45)
P	2'7"(795)	Q	2'2"(650)	R	5"(135)
S	R3'3"(R995)				